



EME 35 航空模型用汽油引擎 使用说明书*



* 因产品改进等因素，引擎规格或有更改，恕不另行通知

安全提示

- ◎ 感谢您选择、购买 EME 35 汽油引擎，愿我们的产品给您的飞行带来乐趣。
EME 35 汽油引擎以及配套的航模器材**不是儿童玩具**，具有一定的风险；不正确使用 EME 35 汽油引擎可能**导致严重伤害**；为避免潜在的风险，请您仔细阅读本说明书。
- ◎ **绝对禁止**在室内启动引擎；不可在室外独自启动引擎。
- ◎ **绝对禁止**在运转时调整引擎油针或其它部件；所有调整应在引擎停止运转后进行。
- ◎ 引擎在地面运转时，**绝对禁止**站立于引擎前方或螺旋桨旋转平面；操纵者及观众应站立于引擎后方；建议观众与引擎保持 5m 或更远距离。
- ◎ 建议使用木质或碳纤维材质螺旋桨，不建议使用尼龙材质螺旋桨；定期检查配套螺旋桨、桨罩是否松动；**禁止使用**有损伤的桨或桨罩。
- ◎ 引擎使用的燃料**有毒、易燃**，请妥善保管；避免燃料接触口腔或眼睛，如有接触请立即用清水冲洗，并请医师诊治；燃料应保存在阴凉、避免阳光直射的位置，并远离火种。

技术规格

项目	参数
工作容积	35 cc
重量	机体 960 g, 排气管 45 g
压缩比	7.6
输出功率	3.6 HP @ 7100 RPM
怠速转速	1550 RPM
实用转速	1550 ~ 7500 RPM
静拉力 1	9.0 kgf (海拔 50~200m)
静拉力 2	8.1 kgf (海拔 1800~2000m)
火花塞	EME / NGK CM6 火花塞
点火电源	7.4V-8.4V 镍镉/镍氢电池组
燃料	93#汽油, 1:30~1:35 混合比

装箱清单

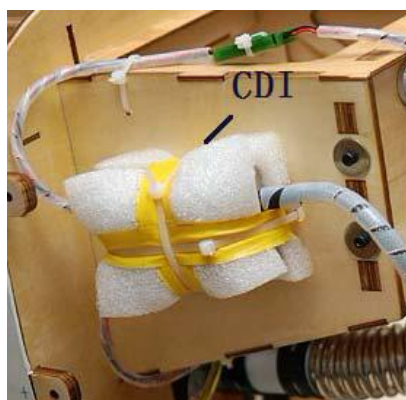
项目	数量
汽油引擎	1 只
排气管	1 只
点火装置	1 套
火花塞	1 只
安装铝柱	4 只
安装螺丝	M5*15 及 M5*22 各 4 只
安装垫片	M5 垫片 1 套
排气管螺丝	2 只
排气纸垫片	1 片
说明书	1 份
美化贴纸	1 张

引擎安装

- ◎ 使用随机附带的铝柱和 M5 螺丝将引擎牢固地安装在磨车台或模型飞机上，且磨车台或模型飞机对应位置应安装 M5 垫片（发动机端无需安装垫片）；螺丝应涂覆螺纹胶（需另购），防止因振动导致螺纹连接松动。特别地，在将引擎安装于模型飞机防火板隔框时，应格外注意隔框强度；必要时，可以使用玻纤布或碳纤布对防火板隔框进行加强。
- ◎ 应保证引擎安装位置精确、安装面为平面，避免安装位置存在高度差的情况；否则，机匣可能受到安装应力影响，导致引擎早期损坏或性能下降。
- ◎ 推荐使用 2.2mm 或更大直径的钢丝作为油门连杆和阻风门连杆；推荐使用扭矩大于 5kg.cm 的高性能标准舵机作为油门舵机；推荐使用 350cc~450cc 容积的油箱，上述油箱能满足大约 8~10 分钟的特技飞行。
- ◎ 使用引擎装机时，需要注意良好的冷却；应保证冷却气流能够有效通过并冷却汽缸，避免冷却气流不经过汽缸周围而直接流出；冷却气流入口面积（进气面积）建议不小于 45*50mm，冷却气流出口面积（出气面积）应等于或大于进气面积的 3 倍。

点火装置（CDI）安装

- ◎ 建议使用 10mm 左右厚度、富有弹性的泡绵或海绵为减振材料，将点火装置（CDI）安装在模型飞机的合适位置上（通常安装在防火板之后）；禁止不采取减振措施，将点火装置（CDI）直接安装于机身。
- ◎ 在安装过程中应格外注意保护高压屏蔽线，高压屏蔽线极易在飞行中同模型飞机头罩接触而造成磨损；请使用随机附带的塑料缠绕管保护高压屏蔽线。



建议螺旋桨

- ◎ 建议使用木质或碳纤维材质螺旋桨，不建议使用尼龙材质螺旋桨；推荐使用 JXF/XOAR, HAWK, VESS 等品牌的优质木质螺旋桨；推荐使用 JXF/XOAR, FALCON, RED SWORD, MEJZLIK 等品牌的优质碳纤维材质螺旋桨。
- ◎ 推荐使用 18*10、19*8~10（直径*螺距，单位：英寸）等规格的两叶螺旋桨，并控制最高转速在 6500~7300RPM 左右。

引擎磨车

- ◎ 使用 93#汽油作为燃料的主要部分，使用优质的半合成二行程机油作为润滑成分，建议磨车过程中机油/汽油混合比控制在 1:25~1:30 范围内。
- ◎ 建议在专用的磨车台架而非模型飞机上完成磨车；磨车台架以木质为宜，如使用金属台架，建议引擎铝柱与台架间垫 10mm 以上厚度木质材料缓冲。
- ◎ 以 3000RPM 左右转速磨车 1~2 小时；并继续飞行 10~20 起落左右，最终完成磨车步骤；在磨车步骤完成之前，避免持续超过 1 分钟的最高速运转。
- ◎ 磨车步骤完成后可以使用优质的全合成二行程机油作为润滑成分，同时机油/汽油混合比可以更改为 1:30~1:35。

启动引擎

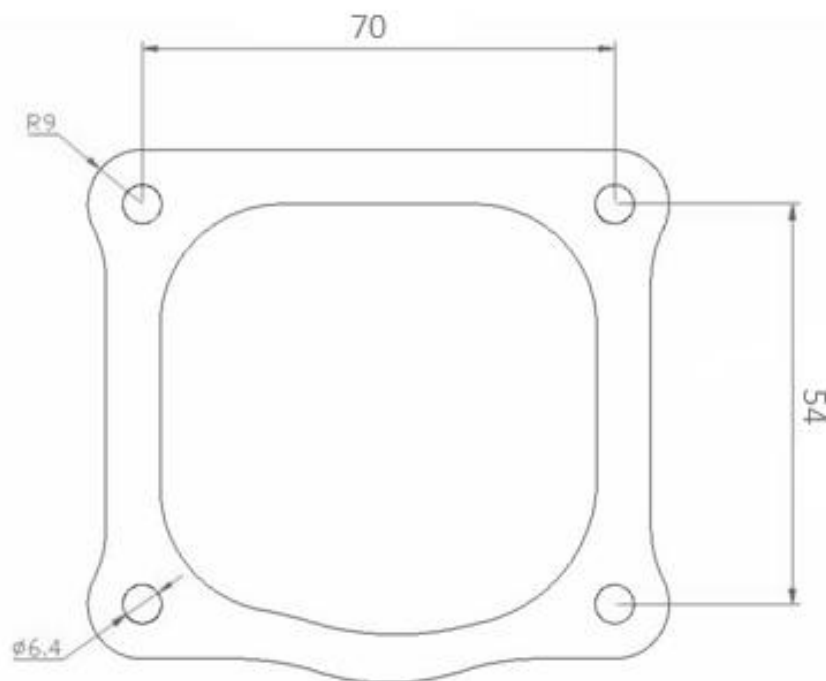
- ◎ 启动引擎有多种方法可以参考，谨介绍较为常用的一种方法。
- ◎ 关闭阻风门，全开油门，确认点火装置处于关闭状态，快速拨动螺旋桨盘车，并确认燃料经过输油管进入化油器。
- ◎ 在确认燃料经过输油管进入化油器并从化油器滴出后，打开阻风门，并继续盘车 5 次左右，此时引擎已经完成启动准备。
- ◎ 将油门收回怠速（重要，必须确认！），打开点火装置开关，快速拨动螺旋桨启动引擎；通常在数次内即可启动。

油针调整

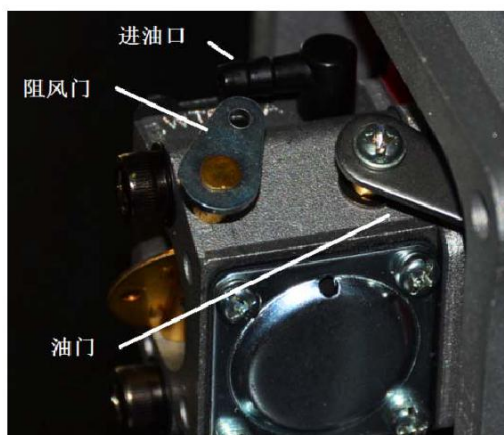
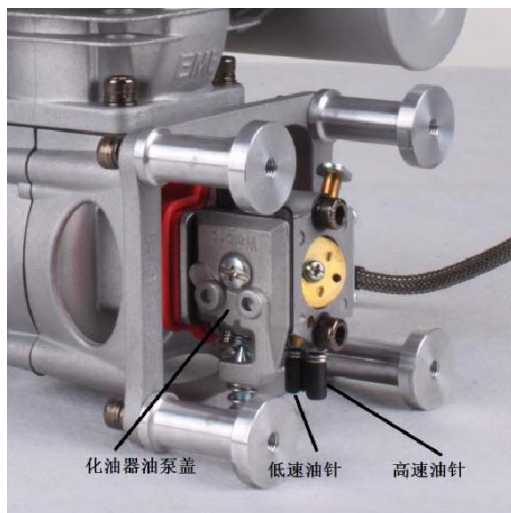
- ◎ 引擎使用 Walbro WT 系列化油器或其它对等规格化油器，具有高速油针和低速油针，共同调节引擎转速范围内的空气-燃料混合比（空燃比）。其中，靠近进气口为高速油针，远离进气口为低速油针。高速油针默认位置为 $1\frac{1}{2}$ 圈，低速油针默认位置为 $1\frac{1}{2}$ 圈。如有需要，可参考下述步骤精细调节。
- ◎ 启动引擎，减小油门至某一位置，使引擎稳定在 1800~2000RPM；缓慢调整低速油针直到转速最高点；推油门观察引擎响应，如果响应缓慢或发出“咳嗽”声音，应略关小低速油针；如很快熄火应开大低速油针；重复调整低速油针，找到响应良好、怠速稳定的工作点。
- ◎ 油门最大，调高速油针至最高转速，并向富油方向继续调整，直到引擎全油门转速比最高转速低 100~200RPM；初步调整完毕后，在飞行中根据实际表现进一步微调。

引擎安装尺寸

- ◎ 固定孔间距 70mm*54mm, 铝柱高度 35mm。



化油器部件介绍



汽油引擎维护

- ◎ 禁止不同厂家、不同型号润滑油混用，否则会造成化油器严重堵塞甚至损坏。
- ◎ 定期打开化油器油泵盖，清理燃油滤网，保证化油器的通畅。
- ◎ 发生坠机或引擎被剧烈碰撞情况下，应仔细检查引擎有无受损伤；确认引擎无损伤后方可继续使用。
- ◎ 依据使用情况，活塞、活塞环、曲轴、滚珠轴承、滚针轴承、火花塞等部件可能需要定期维护或更换。

售后服务

- ◎ 引擎购买一年内，因生产质量原因的引擎损坏，负责免费保修（不合理安装、操作、剧烈碰撞及坠机造成的损坏不在免费保修范围）。
- ◎ 引擎购买一年后至引擎寿命终止，以成本价格提供备用部件。
- ◎ 部分产品可能存在汽缸散热片轻微弯曲，引擎表面轻度划痕等情况；这是随引擎部件压铸生产工艺产生的正常现象，不视为质量问题。

浙江鹰皇科技有限公司，Eagle Master Engine

网址: www.emehobby.com ; 邮箱: emengines@hotmail.com